

RK 功率继电器



- 16A接点切换能力的功率型继电器
- 高负载开闭功能、高耐久性
- 控制开关有足够绝缘距离保证
- 标准品是防焊剂型构造
- #187快插端子

安全规格

CQC: 申请中……
 cUL: 申请中……
 TUV: 申请中……

接点部

接点构成 常开型 (1formA)
 接点材质 银合金

开闭部

最大接点负载 16A/277VAC
 最大接点功换电流 16A
 最大接点功换功率 4,432VA
 最小接点适用负载 DC5V,100mA

线圈部

额定电压	额定电流	线圈阻抗	功率
(V)	(mA)	($\Omega \pm 10\%$)	(mW)
5	100	50	500
9	55.56	162	500
12	41.67	288	500
24	20.87	1150	500

最大允许电压 额定电压的130% (常温环境)

性能

接触电阻	100m Ω 以下(DC6V 1A)
动作电压	75%以下(常温环境)
释放电压	5%以上(常温环境)
动作时间	20ms以下
释放时间	10ms以下
介质耐压	同极间接点间 1,000VAC(1分)
	线圈与接点间 5,000VAC(1分)
耐浪涌电压	10,000VAC(1.2/50 μ s)
绝缘阻抗	1,000M Ω (500VDC)
温升	线圈 35k以下
	接点 40k以下
耐振动性	误动作 10~55HZ(双振幅1.5mm)
	耐久 10~55HZ(双振幅1.5mm)
耐冲击性	误动作 98m/s ²
	耐久 980m/s ²
电气耐久性	16A/277VAC,105 $^{\circ}$ C 100,000次
机械耐久性	1,000,000次
使用环境温度	-40~105 $^{\circ}$ C (无结冰、无凝霜)
使用环境湿度	20~85%

安全规格认证负载

CQC

cUL

TUV

型式品名

RK -1 12 D M * F -A -XXX

基本型号

RK

接点组数

1:1组

线圈电压

05:05V、09:09V、12:12V、24:24V

功率

D:500mW

接点构成

M:常开型

接点类型

无:AgSno₂ 其他数字:其他接点

骨架材质

无:标准材质 F:Class F

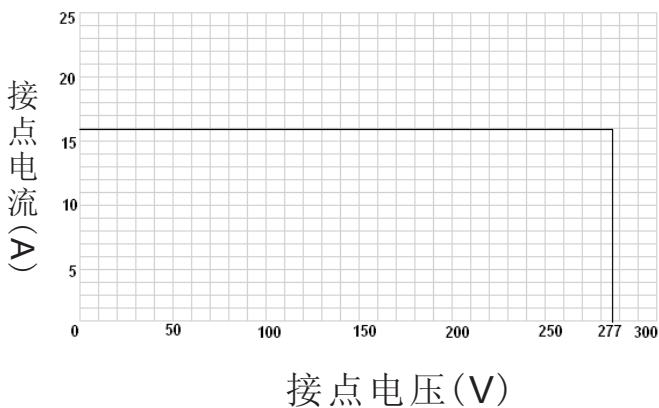
PCB端子结构

无:标准型3Pins A:4Pins含假脚 B:3Pins含假脚

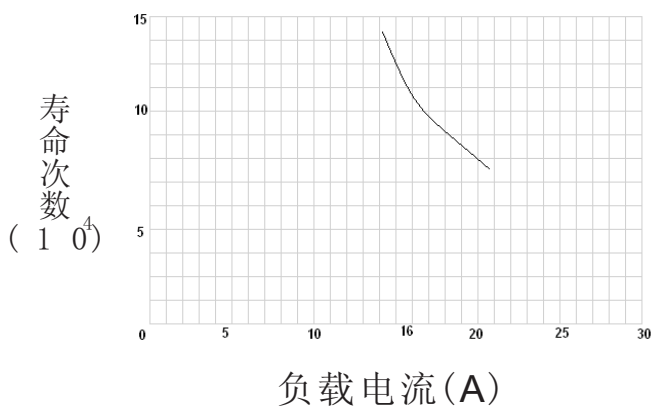
特殊参数

参考特性

最大接点切换功率

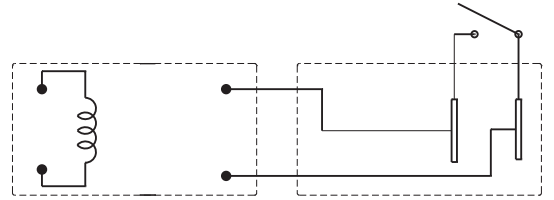
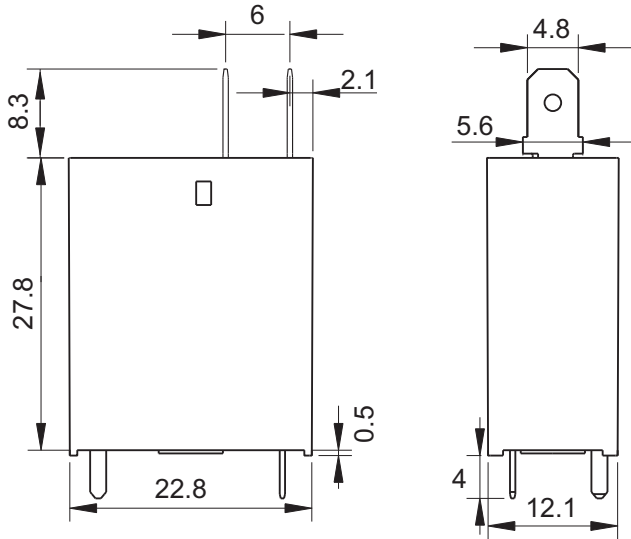


寿命曲线(1formA)



外观尺寸

端子配置/内部接线图

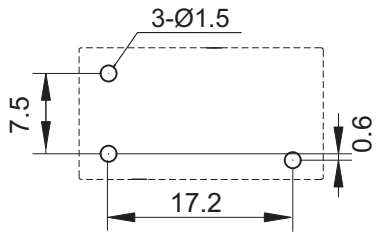


未注明尺寸公差:

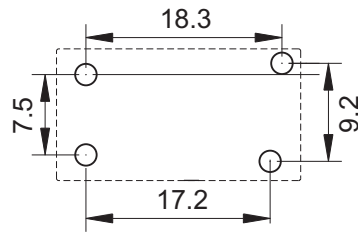
<1mm	±0.2mm
1~5mm	±0.3mm
>5mm	±0.4mm

PCB基板加工尺寸

标准品



A型产品



B型产品

