

14.3×7.5(15.7)×13.8

NG8N & NG8NW

特点

- 体积小，重量轻。
- 线圈功耗低。
- 自锁马达负载电流达25A。
- 高性能PCB式继电器。
- 适用于家用电器、自动化系统。

订货信息

NG8N **1S** **C** **DC12V** **0.80**

1 2 3 4 5

1 型号: NG8N, NG8NW
 2 灵敏度: 1:标准式;
 1S:高灵敏;
 1L:高温;
 1H:高温/高灵敏

3 触点形式: C:1C;2C:2C
 4 线圈额定电压(V): DC:12
 5 线圈功耗: 0.64:0.64W; 0.80:0.80W

触点参数

触点形式	1C (1Z) (SPDT(B-M)) 2C(2Z)(DPDT(B-M))		
触点材料	AgSnO ₂		
触点负载 (阻性)	25A 自锁马达 (14VDC)		
最大切换功率	480W		
最大切换电压	16VDC	最大切换电流:30A	
接触电阻	< 250mV (10A)		IEC 61810-7中第4.12条
寿命	电气	10 ⁵	IEC 61810-7中第4.30条
	机械	10 ⁶	IEC 61810-7中第4.31条

线圈参数

样式	线圈电压 VDC		线圈电阻 Ω ±10%	吸合电压 VDC(最大)	释放电压 VDC(最小) (额定电压的8.3%)	线圈功耗 W	动作时间 ms	释放时间 ms
	额定	最大						
1	12	16	225	7.2	1.0	0.64	<10	<5
1S	12	16	180	6.5	1.0	0.80		
1L	12	16	225	7.2	1.0	0.64		
1H	12	16	180	6.5	1.0	0.80		

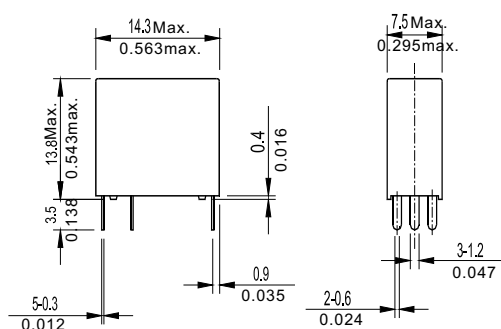
注意: 1. 使用的线圈电压低于线圈额定电压时将会损害继电器的工作。
 2. 吸合、释放电压仅供检测用, 不是设计的使用指标。

技术特性

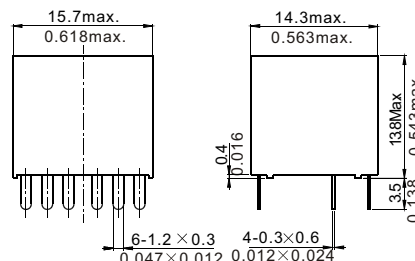
绝缘电阻	最小100MΩ (500VDC)	IEC 60255-5中第7条
介质耐压 断开触点间 触点与线圈间	50Hz 500V 50Hz 1000V	IEC 60255-5第6条 IEC 60255-5中第6条
耐冲击	98m/s ² 11ms	IEC 68-2-27 试验 Ea
抗振性	10Hz~500Hz 加速度: 43.1m/s ²	IEC 68-2-6 试验 Fc
引出端强度	5N	IEC 68-2-21 试验 Ua1
可焊性	235℃ ± 2℃ 3s ± 0.5s	IEC 68-2-20 试验 Ta 方法1
环境温度	-40℃~105℃	
相对湿度	85% (40℃)	IEC 68-2-3 试验 Ca
质(重)量	4.1g 8g(NG8NW)	

外形尺寸

mm / 英寸

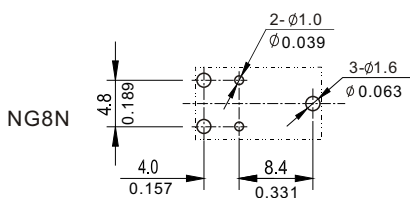


NG8N



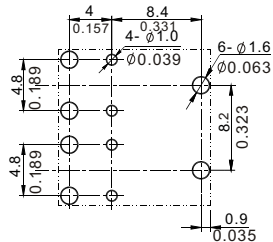
NG8NW

外形尺寸图

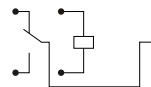


NG8N

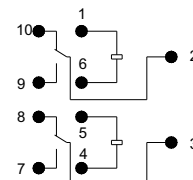
NG8NW



安装尺寸图 (底视图)



1C



2C

接线图 (底视图)

注: 1) 尺寸以毫米为单位。
2) 给出的等量英寸值仅供参考。