

30.5×16.0×23.5

JQX-102F(改进型)



09002028962



R50126381



E158859

特点

- 可直接焊接在印刷线路板中。
- 可供家用电器如空调机、暖风机、仪器等用。

订货信息

JQX-102F A Z DC12V 0.9

1 2 3 4 5

1 型号: JQX-102F
2 触点形式: A:1A
3 封装形式: Z: 防尘式

4 线圈额定电压(V): DC:5,12,24,48
5 线圈功耗: 0.9:0.9W

触点数据

触点形式	1A(1H) (SPSTNO)		
触点材料	AgSnO ₂		
触点负载 (阻性)	20A/250VAC		
最大切换功率	6250VA		
最大切换电压	300VAC	最大切换电流:20A	
接触电阻	<30mΩ (1A/14VDC)		IEC 61810-7中第4.12条
寿命	电气	10 ⁵	IEC 61810-7中第4.30条
	机械	2 × 10 ⁶	IEC 61810-7中第4.31条

线圈参数

规格序号	线圈电压 VDC		线圈电阻 Ω ±10%	吸合电压 VDC(最大) (额定电压的75%)	释放电压 VDC(最小) (额定电压的10%)	线圈功耗 W	动作时间 ms	释放时间 ms
	额定	最大						
005-900	5	6	27.8	3.5	0.5	0.9	<20	<10
012-900	12	14.4	160	8.4	1.2			
024-900	24	28.8	640	16.8	2.4			
048-500	48	57.6	2560	33.6	4.8			

注意: 1. 使用的线圈电压低于线圈额定电压时将会损害继电器的工作。
2. 吸合、释放电压仅供检测用, 不是设计的使用指标。

技术特性

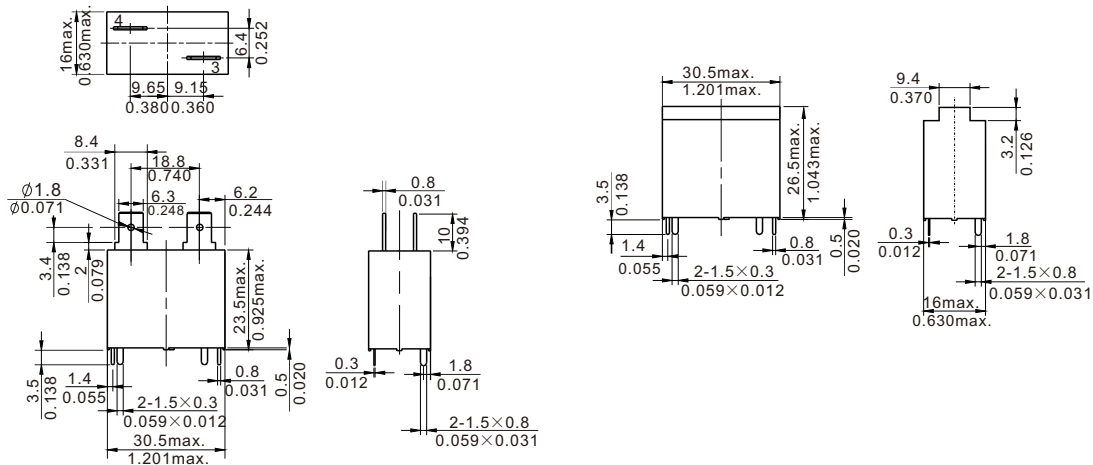
绝缘电阻	最小1000M Ω (500VDC)	IEC 60255-5中第7条
介质耐压 断开触点间 触点与线圈间	50Hz 1500V 50Hz 4500V 冲击电压:10kV	IEC 60255-5中第6条 IEC 60255-5中第6条 IEC 60255-5中第8条
耐冲击	稳定性:200m/s ² 11ms 强度:1000 m/s ² 11ms	IEC 68-2-27 试验 Ea
抗振性	10Hz~55Hz 双振幅 稳定性 1.5mm 双振幅 强度 2.0mm	IEC 68-2-6 试验 Fc IEC 68-2-6 试验 Fc
引出端强度	10N 8N	IEC 68-2-21 试验 Ua1 和 Ua2
可焊性	235 \pm 2 $^{\circ}$ C 3s \pm 0.5s	IEC 68-2-20 试验 Ta 方法 1
环境温度	-25 $^{\circ}$ C~85 $^{\circ}$ C	
相对湿度	85% (40 $^{\circ}$ C)	IEC 68-2-3 试验 Ca
质(重)量	23g	

安全认证

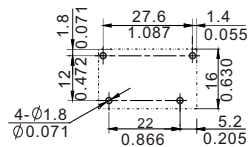
安全认证	UL&CUR	TUV	CQC
负载	20A/250VAC	20A/250VAC COS ϕ =0.9	20A/250VAC

外形尺寸

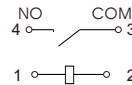
mm / 英寸



外形尺寸图



安装尺寸图(底视图)



接线图(底视图)

- 注: 1) 尺寸以毫米为单位。
2) 给出的等量英寸值仅供参考。