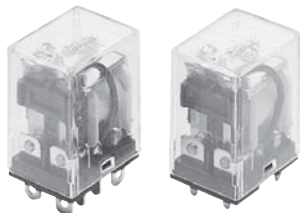


»» 特点

- 10A通用功率继电器。
- 触点负载可达12A 250VAC (DPNO)。
- 提供密闭型和防尘盖型。
- 提供PCB用引出端或快接引出端。
- 提供触点间隙1.9mm的特殊规格。
(符合IEC 255/VDE 0436规范) (仅DPNO)
- 有多种附加功能选择, 带指示灯、二极管、镀金触点、法兰安装外盖等。
- 符合RoHS 2011/65/EU 指令。



»» 型号列表

引出端形状	触点形式	附加功能	分类名称			
			一般防尘盖型	法兰安装外盖	密闭型	密闭可清洗型
快接引出端	DPDT	-----	SCL-DPDT	SCL-DPDT-C1	SCL-DPDT-V	SCL-DPDT-S
	DPNO	-----	SCL-DPNO	SCL-DPNO-C1	SCL-DPNO-V	SCL-DPNO-S
	DPDT	二极管	SCL-D-DPDT	SCL-D-DPDT-C1	SCL-D-DPDT-V	SCL-D-DPDT-S
	DPNO	二极管	SCL-D-DPNO	SCL-D-DPNO-C1	SCL-D-DPNO-V	SCL-D-DPNO-S
	DPDT	指示灯	SCL-L-DPDT	SCL-L-DPDT-C1	SCL-L-DPDT-V	SCL-L-DPDT-S
	DPNO	指示灯	SCL-L-DPNO	SCL-L-DPNO-C1	SCL-L-DPNO-V	SCL-L-DPNO-S
PCB用引出端	DPDT	-----	SCL-1-DPDT	-----	SCL-1-DPDT-V	SCL-1-DPDT-S
	DPNO	-----	SCL-1-DPNO	-----	SCL-1-DPNO-V	SCL-1-DPNO-S
	DPDT	二极管	SCL-1-D-DPDT	-----	SCL-1-D-DPDT-V	SCL-1-D-DPDT-S
	DPNO	二极管	SCL-1-D-DPNO	-----	SCL-1-D-DPNO-V	SCL-1-D-DPNO-S
	DPDT	指示灯	SCL-1-L-DPDT	-----	SCL-1-L-DPDT-V	SCL-1-L-DPDT-S
	DPNO	指示灯	SCL-1-L-DPNO	-----	SCL-1-L-DPNO-V	SCL-1-L-DPNO-S
	DPDT	手动按钮	SCL-1-M-DPDT	-----	-----	-----
	DPNO	手动按钮	SCL-1-M-DPNO	-----	-----	-----

»» 型号命名

SCL - - - DPDT - -

1 2 3 4 5 6 7

- | | |
|----------------------------------|--|
| 1. SCL -- 基本系列型号 | DPNO -- 二组常开触点 |
| 2. 空白 -- 快接引出端 | 5. 空白 -- 标准型 |
| 1 -- PCB用引出端 | F -- F级绝缘 |
| 3. 空白 -- 无附加功能 | 6. 空白 -- 一般防尘盖型 |
| L -- 带指示灯 | C1 -- 法兰安装外盖 |
| D -- 线圈并联二极管 | V -- 密闭型 |
| M -- 带手动按钮 | S -- 密闭可清洗型 |
| H -- 触点间隙2mm
(仅二组常开规格和直流线圈规格) | 7. <input type="checkbox"/> -- 线圈电压(请参考线圈参数) |
| 4. DPDT -- 二组转换触点 | |

»» 触点额定负载

◆ 标准型

阻性负载	10A 240VAC, 10A 28VDC
------	-----------------------

◆ SCL-H 型

阻性负载	15A 240VAC
最大开关电流	15A
最大开关电压	250VAC
最大开关容量	3600VA

»» 线圈参数 (DC)

◆ 标准型

额定电压 (V)	额定电流 $\pm 10\%$, 23°C (mA)	线圈电阻 $\pm 10\%$, 23°C (Ω)	最大持续电压 70°C	吸合电压 (最大值) 23°C	释放电压 (最小值) 23°C	额定功耗
6	150	40	额定电压 的110%	额定电压 的75%	额定电压 的10%	约 0.9W
9	100	90				
12	75	160				
15	60	250				
24	37	650				
48	19	2600				
60	15	4000				
110	10	11000				
120	11	11000				

◆ SCL-H 型

额定电压 (V)	额定电流 $\pm 10\%$, 23°C (mA)	线圈电阻 $\pm 10\%$, 23°C (Ω)	最大持续电压 70°C	吸合电压 (最大值) 23°C	释放电压 (最小值) 23°C	额定功耗
3	400	7.5	额定电压 的115%	额定电压 的80%	额定电压 的10%	约 1.2W
6	200	30				
9	133.3	67.5				
12	100	120				
24	50	480				
48	25	1920				
60	20	3000				
100	12	8330				
110	10.9	10080				
120	10	12000				

»» 线圈参数 (AC)

额定电压 (V)	线圈电阻 ±10%, 23°C (Ω)	最大持续电压 70°C	吸合电压 (最大值) 23°C	释放电压 (最小值) 23°C	额定功耗
12	40	额定电压 的110%	额定电压 的85%	额定电压 的30%	约 1.2VA
24	160				
100	3400				
110	3400				
115	3400				
120	3400				
220	13600				
230	13600				
240	13600				

»» 技术参数

触点材料	AgSnO 合金	
接触电阻 ⁽¹⁾	30mΩ 以下；50mΩ 以下(-H规格) (1A/6VDC，四端法)	
吸合时间 ⁽¹⁾	25ms 以下	
释放时间 ⁽¹⁾	25ms 以下	
绝缘电阻 ⁽¹⁾	100MΩ 以上 (DC 500V)	
介质耐压 ⁽¹⁾	开路触点间：	AC 1000V, 50/60Hz 1分钟
	触点线圈间：	AC 1500V, 50/60Hz 1分钟
	触点回路间：	AC 1500V, 50/60Hz 1分钟
振动	稳定工作	10~55Hz, 振幅 1.0 mm
	损坏极限	10~55Hz, 振幅 1.0 mm
冲击	稳定工作	20G；10G (-H规格)
	损坏极限	100G
预期寿命	机械	10,000,000 次；3,000,000次 (-H规格) (动作频率18,000次/小时)
	电气	100,000 次 (动作频率1,800次/小时) [动作频率1,200次/小时(-H规格)]
工作环境温度	-25~+70°C (不结冰)	
重量	约 35g	

注：(1) 初始值。吸合/释放时间不包含触点弹跳时间。

»» 安规

◆ 标准型

认可机构	UL / CUL	CSA	TUV
文件号	E88991	1474290	R50055516

◆ SCL-H 型

认可机构	UL / CUL	TUV
文件号	E88991	R50055516

» 安规参数

◆ 标准型

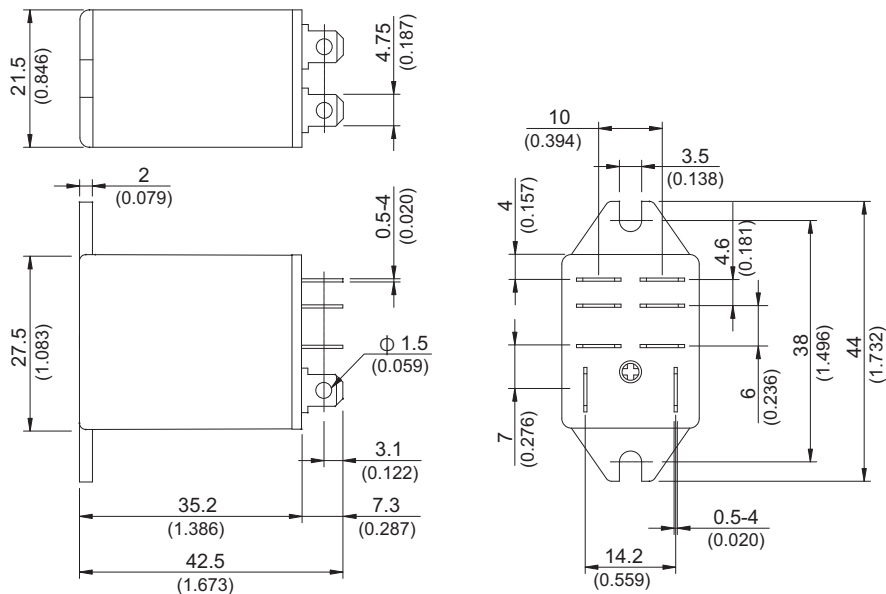
UL / CUL	CSA	TUV
10A 277VAC/28VDC	10A 277VAC/28VDC	10A 250VAC
15A 125VAC	15A 125VAC	10A 30VDC
1/3HP 7.5FLA 125VAC	1/3HP 7.5FLA 125VAC	
1/2HP 5.0FLA 250VAC	1/2HP 5.0FLA 250VAC	
1/3HP 3.0FLA 277VAC	1/3HP 3.0FLA 277VAC	
15A 240VAC (仅DPNO)	15A 240VAC (仅DPNO)	

◆ SCL-H 型

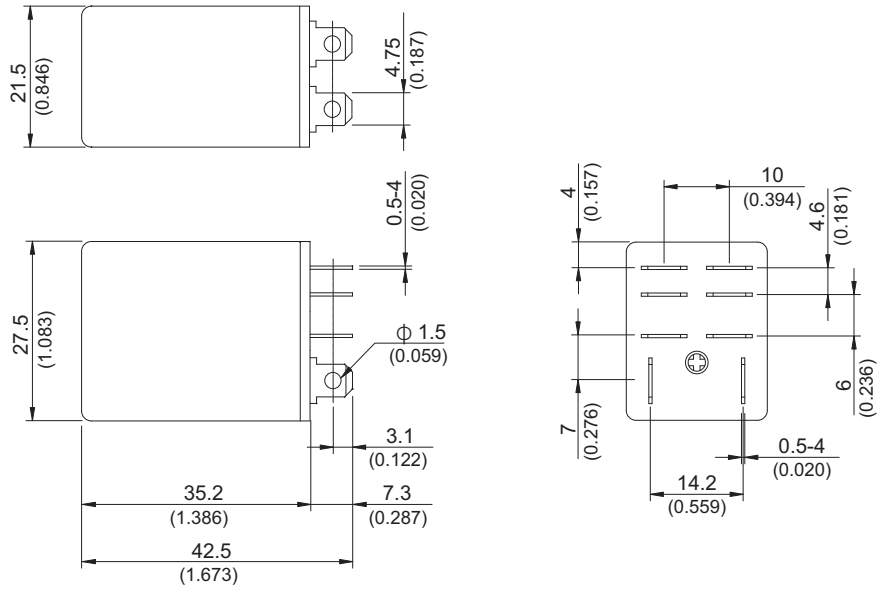
UL / CUL	TUV
16A 277VAC	15A 250VAC
1/2HP 250VAC	

» 外形尺寸

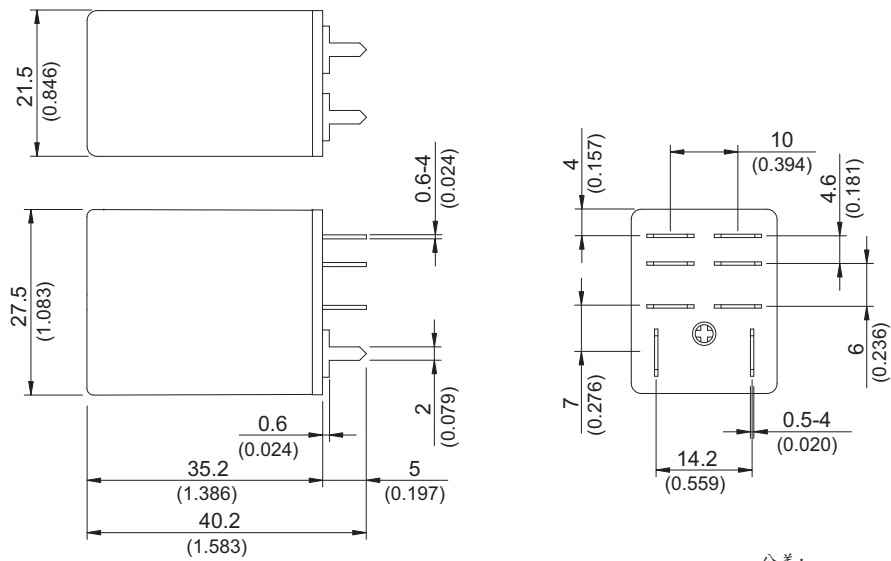
◆ SCL (C1)



◆ SCL



◆ SCL-1

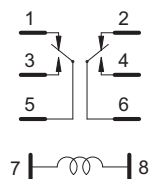


公差:
 小于: 1(0.039) ±0.1(0.004)
 5(0.197) ±0.3(0.012)
 20(0.787) ±0.5(0.020)
 大于: 20(0.787) ±1(0.039)

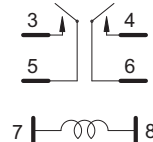
» 接线图

(底视)

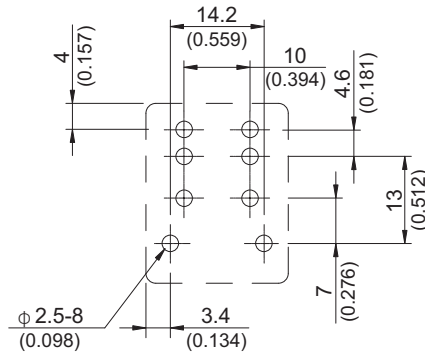
DPDT



DPNO

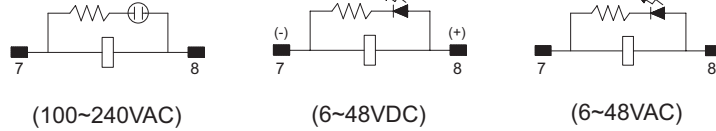


»» PC 板开孔图
(底视)

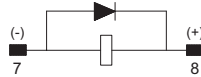


»» 附加功能接线图
(底视)

指示灯



二极管



»» 性能曲线

◆ DC线圈

