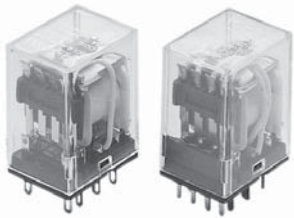


### »» 特点

- 5A 通用功率继电器。
- 触点形式有 DPDT 和 4PDT。
- 提供交流和直流控制线圈。
- 提供密闭型或一般防尘盖型外盖等。
- 有多种附加功能选择，带指示灯、二极管、镀金触点、法兰安装外盖等。
- 符合 RoHS 2011/65/EU 指令。



### »» 型号列表

引出端形状	触点形式	附加功能	分类名称		
			一般防尘盖型	法兰安装外盖	密闭可清洗型
W (快接引出端)	4PDT	-----	SCLD-W-B-4PDT-C	SCLD-W-B-4PDT-C1	SCLD-W-B-4PDT-S
	DPDT		SCLB-W-DPDT-C	SCLB-W-DPDT-C1	SCLB-W-DPDT-S
	4PDT	二极管	SCLD-W-B-D-4PDT-C	SCLD-W-B-D-4PDT-C1	SCLD-W-B-D-4PDT-S
	DPDT		SCLB-W-D-DPDT-C	SCLB-W-D-DPDT-C1	-----
	4PDT	镀金触点	SCLD-W-B-F-4PDT-C	SCLD-W-B-F-4PDT-C1	SCLD-W-B-F-4PDT-S
	DPDT		SCLB-W-F-DPDT-C	SCLB-W-F-DPDT-C1	-----
	4PDT	指示灯	SCLD-W-B-L-4PDT-C	SCLD-W-B-L-4PDT-C1	SCLD-W-B-L-4PDT-S
	DPDT		SCLB-W-L-DPDT-C	SCLB-W-L-DPDT-C1	-----
P (PCB用引出端)	4PDT	-----	SCLD-P-B-4PDT-C	-----	SCLD-P-B-4PDT-S
	DPDT		SCLB-P-DPDT-C	-----	-----
	4PDT	二极管	SCLD-P-B-D-4PDT-C	-----	SCLD-P-B-D-4PDT-S
	DPDT		SCLB-P-D-DPDT-C	-----	-----
	4PDT	镀金触点	SCLD-P-B-F-4PDT-C	-----	SCLD-P-B-F-4PDT-S
	DPDT		SCLB-P-F-DPDT-C	-----	-----
	4PDT	指示灯	SCLD-P-B-L-4PDT-C	-----	SCLD-P-B-L-4PDT-S
	DPDT		SCLB-P-L-DPDT-C	-----	-----
	4PDT	手动按钮	SCLD-P-B-M-4PDT-C	-----	-----
	DPDT		SCLB-P-M-DPDT-C	-----	-----

### »» 型号命名

SCL B - P - □ - □ - DPDT - □ □  
 1 2 3 4 5 6 7 8

1. SCL -- 基本系列型号

3. P -- PCB用引出端

W -- 快接引出端

2. B -- 双极型

4. 空白 -- 无附加功能

D -- 四极型

B -- 带触点隔离

5. 空白 -- 无附加功能  
 D -- 线圈并联二极管  
 F -- 镀金Ag触点 (3A额定)  
 L -- 带指示灯  
 M -- 带手动按钮

6. DPDT -- 二组转换触点  
 4PDT -- 四组转换触点

7. 空白 -- 敞开型  
 C -- 一般防尘盖型  
 C1 -- 法兰安装外盖  
 V -- 密闭型  
 S -- 密闭可清洗型

8.  -- 线圈电压(请参考线圈参数)

## 触点额定负载

阻性负载	5A 28VDC	通用	5A 250VAC
------	----------	----	-----------

## 线圈参数 (DC)

额定电压 (V)	额定电流 ±10%, 23°C (mA)	线圈电阻 ±10%, 23°C (Ω)	最大持续电压 70°C	吸合电压 (最大值) 23°C	释放电压 (最小值) 23°C	额定功耗
6	150	40	额定电压的110%	额定电压的75%	额定电压的10%	约 0.9W
12	75	160				
15	60	250				
24	37	650				
48	19	2600				
110	10	11000				
120	11	11000				

## 线圈参数 (AC)

额定电压 (V)	线圈电阻 ±10%, 23°C (Ω)	最大持续电压 70°C	吸合电压 (最大值) 23°C	释放电压 (最小值) 23°C	额定功耗
12	40	额定电压的110%	额定电压的85%	额定电压的30%	约 1.2VA
24	160				
100	3400				
110	3400				
115	3400				
120	3400				
220	13600				
230	13600				
240	13600				

# SCLD/SCLB

## »» 技术参数

触点材料	AgNi 合金	
接触电阻 <sup>(1)</sup>	50mΩ 以下 (1A/6VDC, 四端法)	
吸合时间 <sup>(1)</sup>	25ms 以下	
释放时间 <sup>(1)</sup>	25ms 以下	
绝缘电阻 <sup>(1)</sup>	100MΩ 以上 (DC 500V)	
介质耐压 <sup>(1)</sup>	开路触点间: AC 500V, 50/60Hz 1分钟	
	触点线圈间: AC 1500V, 50/60Hz 1分钟	
	触点回路间: AC 1500V, 50/60Hz 1分钟	
振动	稳定工作	10~55Hz, 振幅 1.0 mm
	损坏极限	10~55Hz, 振幅 1.0 mm
冲击	稳定工作	20G
	损坏极限	100G
预期寿命	机械	10,000,000 次 (动作频率18,000次/小时)
	电气	100,000 次 (动作频率1,800次/小时)
工作环境温度	-25~+70 °C (不结冰)	
重量	约 35g (LD)、32g(LB)	

注：(1) 初始值。吸合/释放时间不包含触点弹跳时间。

## »» 安规

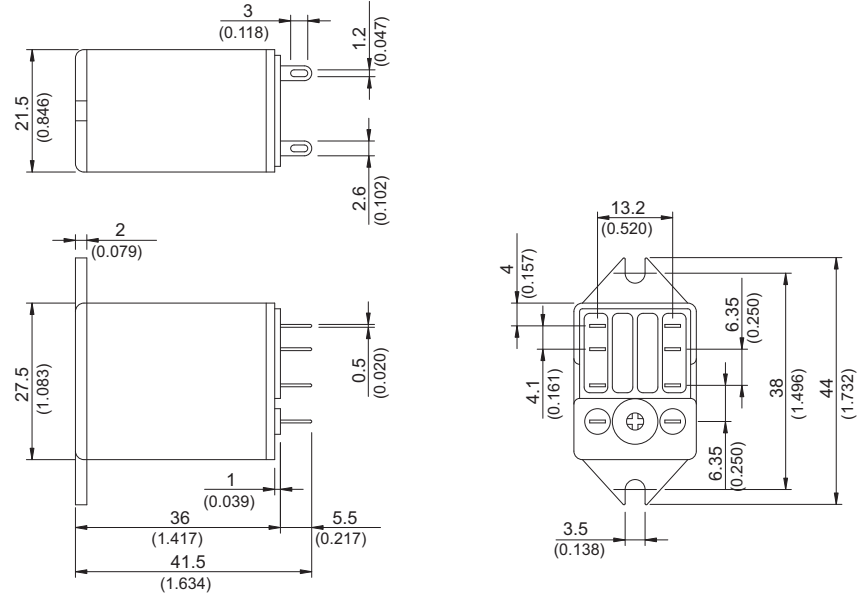
认可机构	UL / CUL	CSA	TUV
文件号	E88991	1474292	R09452080

## »» 安规参数

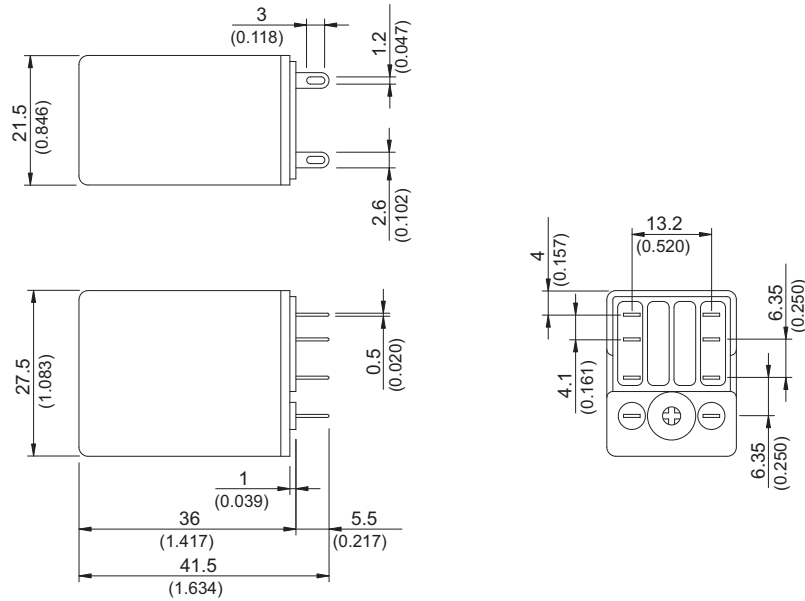
UL / CUL	CSA	UL & CSA (-F)	TUV
5A 250VAC	5A 250VAC	3A 250VAC	5A 250VAC
5A 28VDC	5A 28VDC	3A 30VDC	5A 30VDC
1/8HP 3.8FLA, 120VAC			

## » 外形尺寸

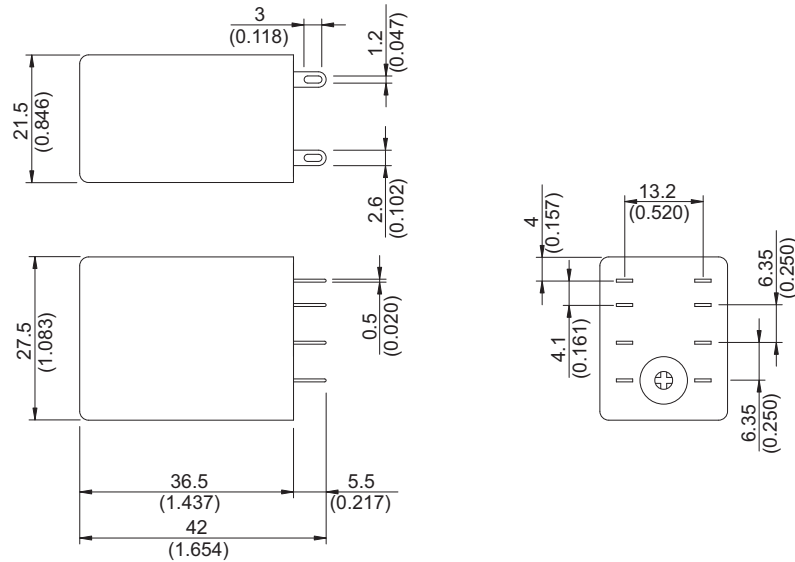
### ◆ LB-W C1



### ◆ LB-W C

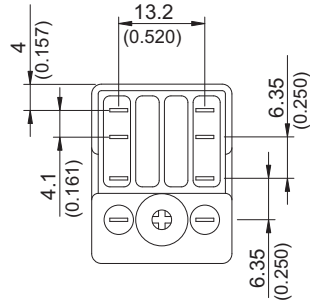
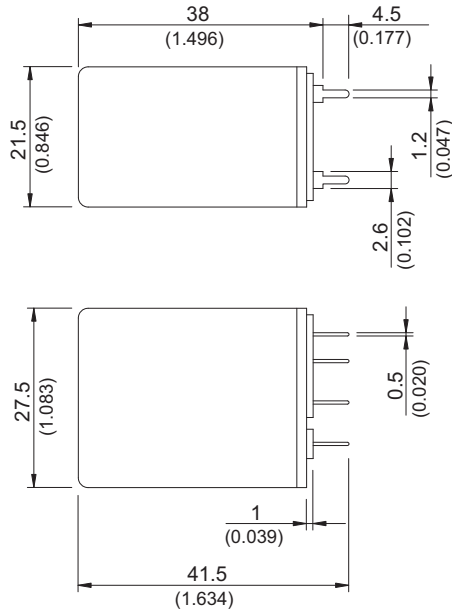


### ◆ LB-W S

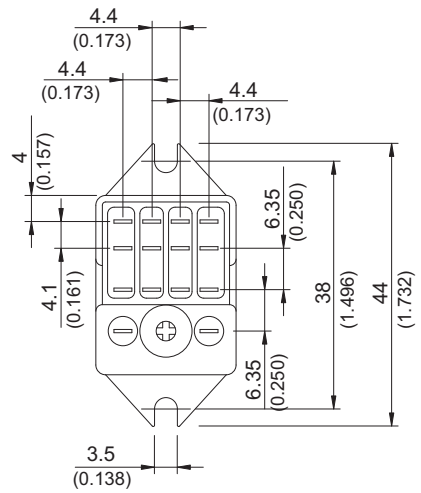
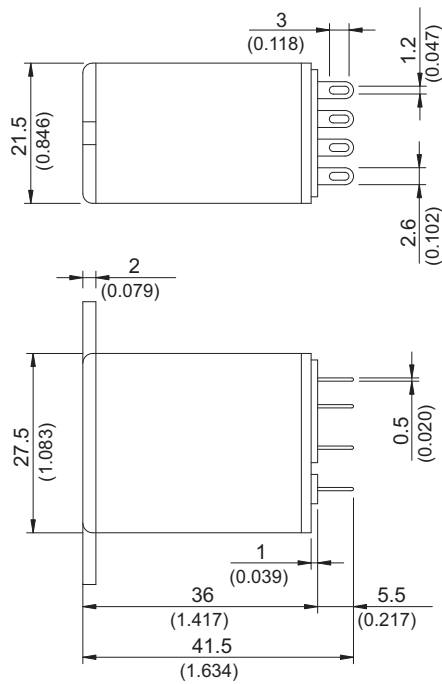


# SCLD/SCLB

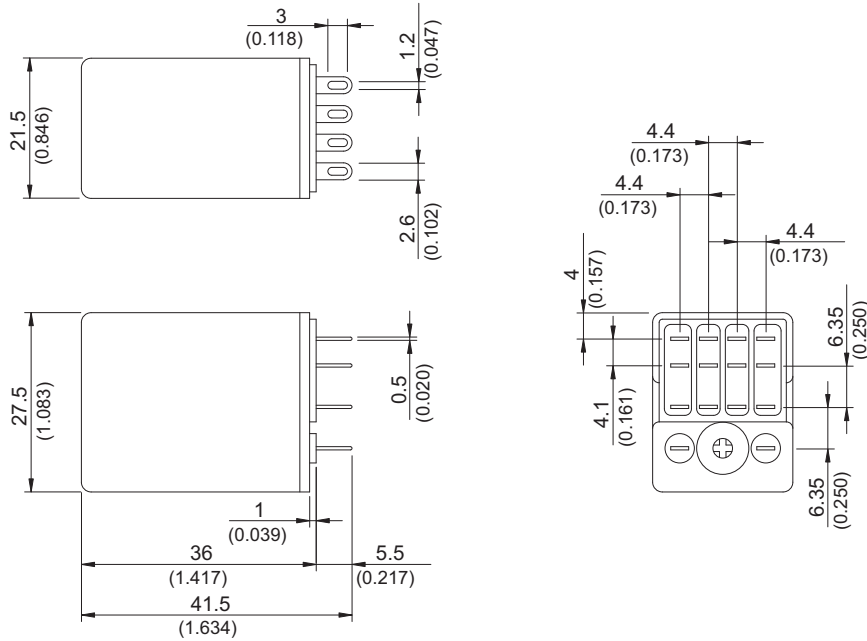
◆LB-P C



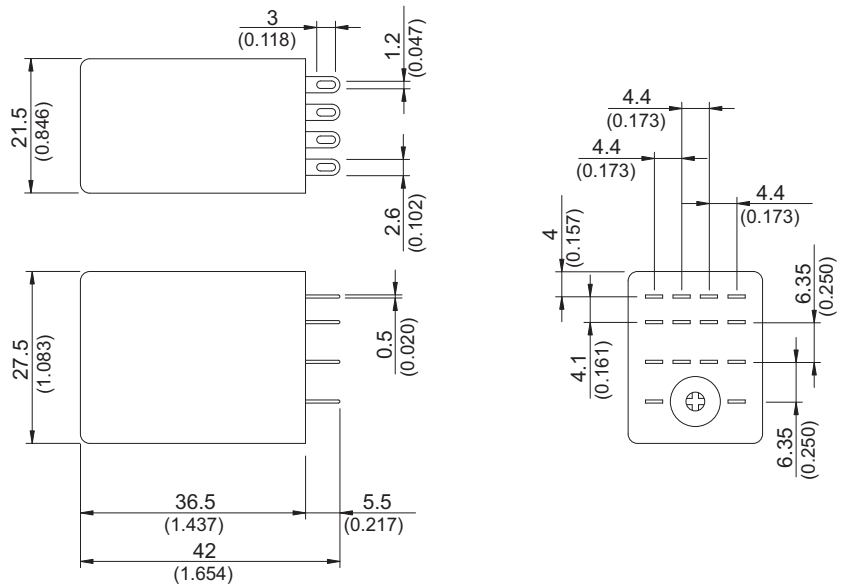
◆LD-W C1



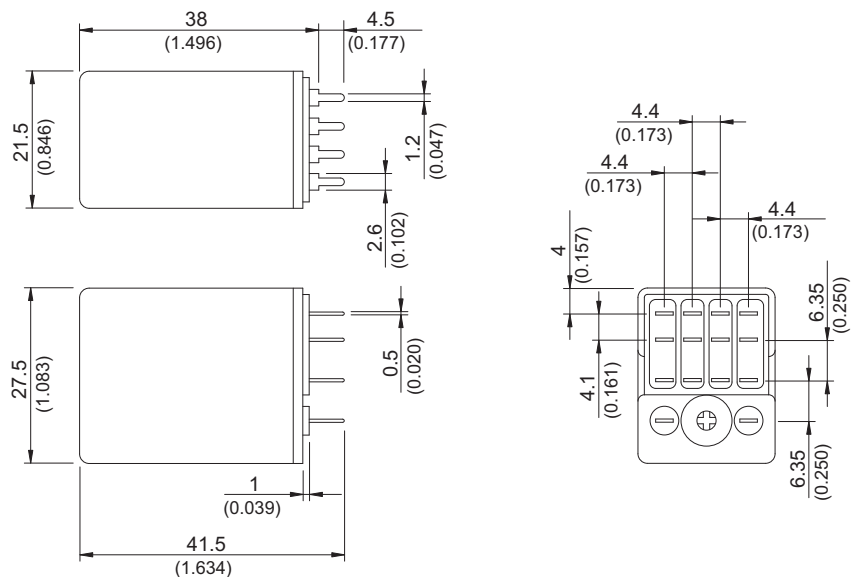
◆LD-W C



◆LD-W S

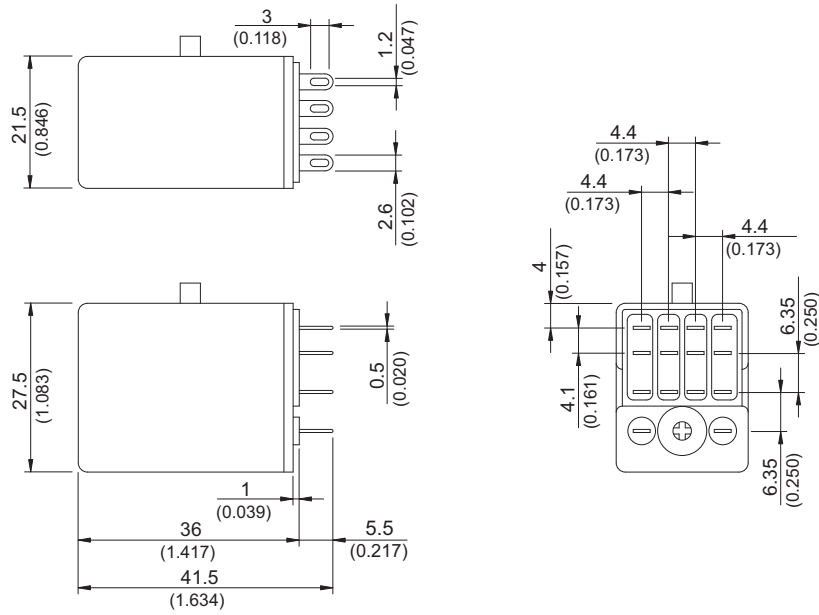


◆LD-P C



# SCLD/SCLB

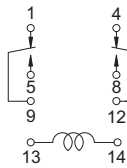
◆LD-W M



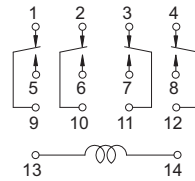
公差:  
 小于: 1(0.039) ±0.1(0.004)  
 5(0.197) ±0.3(0.012)  
 20(0.787) ±0.5(0.020)  
 大于: 20(0.787) ±1(0.039)

» 接线图  
(底视)

DPDT

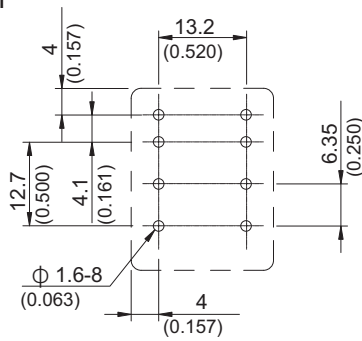


4PDT

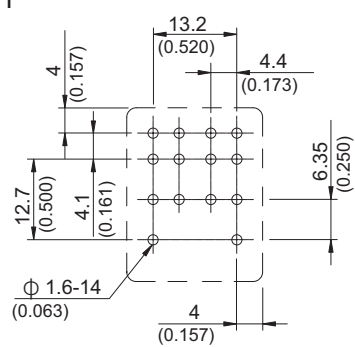


» PC 板开孔图  
(底视)

DPDT

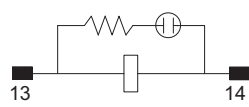


4PDT

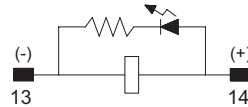


» 附加功能接线图  
(底视)

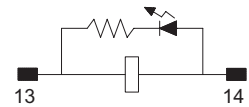
指示灯



(100~240VAC)

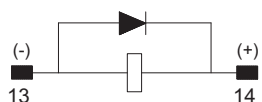


(6~48VDC)



(6~48VAC)

二极管



## 性能曲线

### ◆DC线圈

