



特性

- 50A 触点切换能力
- 250# 快连接式引出端
- 具有一组常闭触点形式
- 防尘罩型封装结构
- 具有多种安装位置
- B级绝缘等级
- 外形尺寸: (51.2 x 46.6 x 36.5) mm

触点参数

| | |
|-------|--|
| 触点形式 | 1D |
| 接触电阻 | ≤ 100mΩ (1A 24VDC) |
| 触点材料 | 银合金 |
| 触点负载 | 16A(接通和断开) 400VAC COS Ø=0.85 30A/35A(只有断开) 400VAC COS Ø=0.85 50A(只有断开) 400VAC COS Ø=0.85 |
| 机械耐久性 | 7.5 x 10 ⁵ 次 |
| 电耐久性 | 5 x 10 ⁵ 次 (16A 400VAC) 2 x 10 ⁵ 次 (35A 400VAC 只有释放) 1 x 10 ⁵ 次 (50A 400VAC 只有释放) |

备注: 上述值均为初始值。

性能参数

| | |
|-------|-------|
| 重量 | 约110g |
| 引出端方式 | 快连接式 |
| 封装方式 | 防尘罩型 |

线圈参数

| | |
|------|--------|
| 线圈功耗 | 5VA |
| 线圈电压 | 详见动作特性 |
| 线圈电阻 | 详见动作特性 |
| 绝缘等级 | B 级 |

动作特性 (50HZ)

H.P.U.表示90°C下动作电压大约值 P.U.表示25°C下动作电压 D.O.表示25°C下释放动作电压

| 线圈序号 | 2 | 3 | 4 | 5 | 6 | 7 | 8 | 9 | | | | | | | |
|------------------------|---------|---------|--------|---------|--------|---------|--------|---------|--------|---------|--------|------|---------|---------|-------|
| 最大电压 (V) 40°C | 299 | 338 | 378 | 356 | 452 | 151 | 530 | 228 | | | | | | | |
| 线圈电阻 x(1±10%)Ω 25°C | 5600 | 7500 | 10700 | 10000 | 13800 | 1500 | 19500 | 3900 | | | | | | | |
| | H.P.U. | P.U. | D.O. | P.U. | D.O. | P.U. | D.O. | P.U. | D.O. | P.U. | D.O. | P.U. | D.O. | P.U. | D.O. |
| A | 120-130 | | | | | | | | | 111-124 | 20-45 | | | 111-124 | 35-77 |
| B | 130-140 | | | | | | | | | 120-134 | 20-45 | | | 120-134 | 35-77 |
| C | 150-160 | 140-153 | 40-90 | | | | | | | 130-144 | 20-45 | | | 130-144 | 35-77 |
| D | 160-170 | 150-163 | 40-90 | 150-163 | 40-90 | | | | | 140-153 | 20-45 | | | 140-153 | 35-77 |
| E | 170-180 | 162-175 | 40-90 | 162-175 | 40-90 | | | | | | | | | 149-163 | 35-77 |
| F | 180-190 | 171-184 | 40-90 | 171-184 | 40-90 | | | 180-195 | 40-105 | | | | | 157-172 | 35-77 |
| G | 190-200 | 180-193 | 40-90 | 180-195 | 40-105 | 180-195 | 40-105 | 189-205 | 40-105 | | | | | 168-182 | 35-77 |
| H | 200-220 | 186-215 | 40-90 | 190-215 | 40-105 | 195-224 | 50-110 | 186-214 | 60-133 | | | | | 178-192 | 35-77 |
| I | 220-240 | 205-234 | 40-105 | 208-239 | 50-110 | 204-233 | 50-110 | 204-233 | 60-133 | | | | | 183-213 | 35-77 |
| L | 240-260 | 224-252 | 40-105 | 224-252 | 50-110 | 223-259 | 50-110 | 223-252 | 60-133 | 223-252 | 60-130 | | | 203-231 | 35-77 |
| M | 260-280 | 243-271 | 40-105 | 239-270 | 50-110 | 242-272 | 50-110 | 242-272 | 60-133 | 239-268 | 60-135 | | 239-268 | 75-170 | |
| N | 280-300 | | | 260-289 | 50-110 | 262-290 | 60-121 | 262-290 | 60-133 | 258-287 | 60-135 | | 258-287 | 75-170 | |
| O | 300-320 | | | | | 280-310 | 60-121 | 280-310 | 60-133 | 277-305 | 60-135 | | 277-305 | 75-170 | |
| P | 320-340 | | | | | 300-328 | 60-121 | 300-328 | 60-154 | 295-324 | 60-135 | | 295-324 | 75-170 | |
| Q | 340-360 | | | | | 318-347 | 60-121 | | | 314-342 | 60-135 | | 314-342 | 75-180 | |
| R | 350-370 | | | | | | | | | | | | 323-352 | 75-180 | |
| S | 360-380 | | | | | | | | | | | | 332-361 | 75-180 | |



金天继电器

ISO9001、ISO/TS16949 认证企业

2012 Rev. 1.00

动作特性 (60HZ)

H.P.U.表示90°C下动作电压大约值 P.U.表示25°C下动作电压 D.O.表示25°C下释放动作电压

| 线圈序号 | 2 | | 3 | | 4 | | 5 | | 6 | | 7 | | 8 | | 9 | | |
|-----------------------|---------|---------|--------|---------|--------|---------|--------|---------|--------|---------|--------|---------|---------|---------|--------|---------|-------|
| 最大电压 (V) 40°C | 332 | | 375 | | 420 | | 395 | | 502 | | 168 | | 588 | | 253 | | |
| 线圈电阻 x(±10%)Ω 25°C | 5600 | | 7500 | | 10700 | | 10000 | | 13800 | | 1500 | | 19500 | | 3900 | | |
| | H.P.U. | P.U. | D.O. | P.U. | D.O. | P.U. | D.O. | P.U. | D.O. | P.U. | D.O. | P.U. | D.O. | P.U. | D.O. | P.U. | D.O. |
| AA | 120-130 | | | | | | | | | | | 111-124 | 20-45 | | | 111-124 | 35-77 |
| AB | 130-140 | | | | | | | | | | | 120-134 | 20-45 | | | 120-134 | 35-77 |
| AC | 150-160 | | | | | | | | | | | 130-144 | 20-45 | | | 130-144 | 35-77 |
| AD | 160-170 | 150-163 | 40-90 | | | | | | | | | 140-153 | 20-45 | | | 140-153 | 35-77 |
| AE | 170-180 | 162-175 | 40-90 | | | | | | | | | 149-163 | 20-45 | | | 149-163 | 35-77 |
| AF | 180-190 | 171-184 | 40-90 | | | | | 180-195 | 40-105 | | | | | | | 157-172 | 35-77 |
| AG | 190-200 | 180-193 | 40-90 | 180-195 | 40-105 | | | 189-205 | 40-105 | | | | | | | 168-182 | 35-77 |
| AH | 200-220 | 186-215 | 40-90 | 190-215 | 40-105 | 195-224 | 60-121 | 186-214 | 60-130 | | | | | | | 178-192 | 35-77 |
| AI | 220-240 | 205-234 | 40-90 | 208-239 | 50-110 | 204-233 | 60-121 | 204-233 | 60-130 | | | | | | | 183-213 | 35-77 |
| AL | 240-260 | 224-252 | 40-105 | 224-252 | 50-110 | 223-259 | 60-121 | 223-252 | 60-130 | | | | | | | 203-231 | 35-77 |
| AM | 260-280 | 243-271 | 40-105 | 239-270 | 50-110 | 242-272 | 60-121 | 242-272 | 60-140 | 239-268 | 60-135 | | | | | 221-250 | 35-77 |
| AN | 280-300 | | | 260-289 | 50-110 | 262-290 | 60-121 | 262-290 | 60-140 | 258-287 | 60-135 | | 258-287 | 75-170 | | | |
| AO | 300-320 | | | | | 280-310 | 60-121 | 280-310 | 60-140 | 277-305 | 60-135 | | 277-305 | 75-170 | | | |
| AP | 320-340 | | | | | 300-328 | 60-121 | 300-328 | 60-140 | 295-324 | 60-135 | | 295-324 | 75-170 | | | |
| AQ | 340-360 | | | | | 318-347 | 60-121 | | | 314-342 | 60-135 | | 314-342 | 75-180 | | | |
| AR | 350-370 | | | | | | | | | | | | | 323-352 | 75-180 | | |
| AS | 360-380 | | | | | | | | | | | | | 332-361 | 75-180 | | |

动作位置

| | 1 | 2 | 3 | 4 | 5 | 6 |
|-------|---|---|---|---|---|---|
| 塑料板安装 | | | | | | |
| 螺钉安装 | | | | | | |
| 金属板安装 | | | | | | |

引出端形式标记

| | | |
|-------|--|-------------------|
| | | 3个双QC脚 (#1, 2, 5) |
| 塑料板安装 | | D |
| 螺钉安装 | | P |
| 金属板安装 | | Z |

订货标记示例

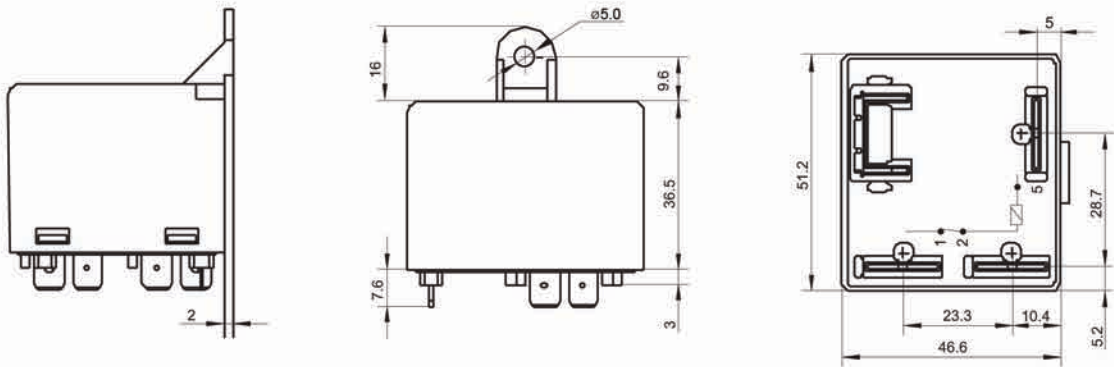
| | |
|-------------------------------|--------------------|
| JT8565 / D 6 A 1 (XXX) | |
| 继电器型号 | |
| 引出端形式 | D、P、Z (详见引出端形式标记表) |
| 线圈序号 | 2、3、4、5、6、7、8、9 |
| 动作特性 | AA ~ AS (详见动作特性表) |
| 动作位置 | 1、2、3、4、5、6 |
| 客户特性号 (当客户存在特殊需求时使用) | |

外形图、接线图、安装孔尺寸

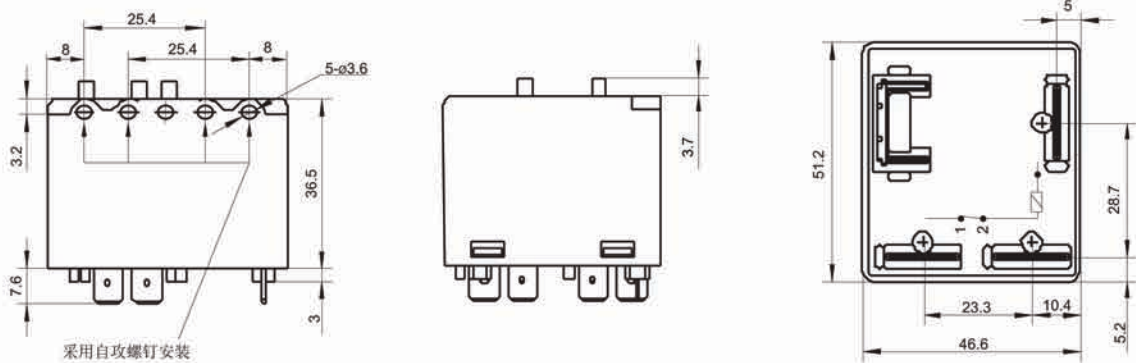
单位: mm

外形图

塑料板安装



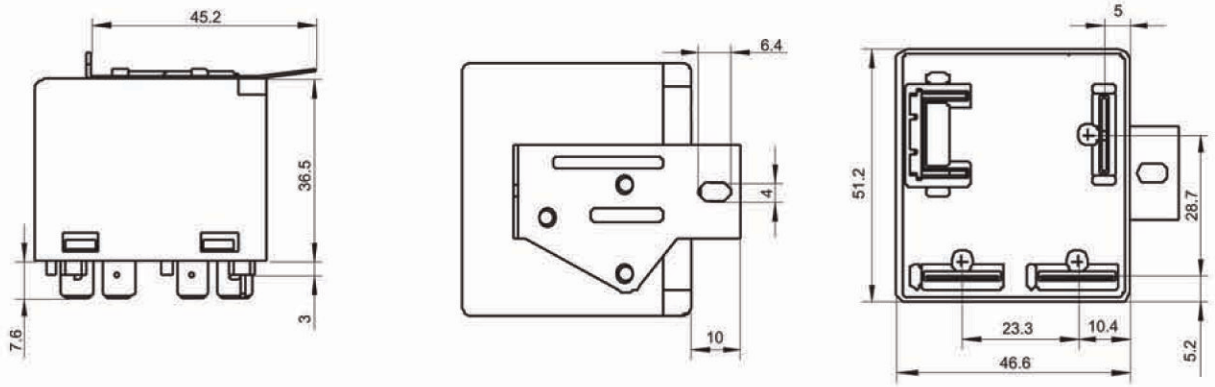
螺钉安装



采用自攻螺钉安装

外形图

金属板安装



接线图

