



认证号: E319069



认证号: R 50276259



认证号: CQC13002100586



特性

- 25A触点切换能力
- 适用于切换电机负载
- 防尘罩型封装结构
- 印制板式和快连接式引出脚
- UL绝缘等级: F级
- 环保产品 (符合RoHS)
- 外形尺寸: (30.5 x 16.0 x 23.5) mm

触点参数

触点形式	1H
接触电阻	≤100mΩ (1A 6VDC)
触点材料	AgSnO ₂
触点负载	阻性负载: 20A 250VAC 电机负载: 2HP 240VAC
最大切换电压	250VAC
最大切换电流	阻性负载: 25A
最大切换功率	6250VA
机械耐久性	2 x 10 ⁶ 次
电耐久性	1 x 10 ⁵ 次 (详见安全认证报告)

线圈参数

额定线圈功率	约900mW
--------	--------

线圈规格表

23°C				
额定电压 VDC	动作电压 VDC	释放电压 VDC	最大电压 VDC	线圈电阻 Ω
5	≤3.5	≥0.5	6.0	27.8 x (1±10%)
12	≤8.4	≥1.2	14.4	160 x (1±10%)
24	≤16.8	≥2.4	28.8	640 x (1±10%)
48	≤33.6	≥4.8	57.6	2560 x (1±10%)

性能参数

绝缘电阻	1000MΩ (500VDC)	
介质耐压	线圈与触点间	4500VAC 1min
	断开触点间	1000VAC 1min
动作时间(额定电压下)	≤20ms	
释放时间(额定电压下)	≤10ms	
线圈温升(额定电压下)	≤60K	
冲击	稳定性	196m/s ²
	强度	980m/s ²
振动	10Hz ~ 55Hz 1.5mm 双振幅	
温度范围	-25°C ~ 85°C	
湿度	5% ~ 85% RH	
引出端形式	JT 102F: 印制板式与快连接式 JT 102F-P: 印制板式	
重量	约23g	
封装方式	防尘罩型	

备注: 上述值均为初始值。

安全认证

UL/CUL	25A 250VAC 20A 250VAC 1HP 120VAC 2HP 240VAC
TÜV	25A 250VAC 55°C 20A 250VAC 85°C

备注: 以上仅列出了该产品认证的部分典型负载, 如需了解详细情况, 请与我司联系。



订货标记示例

JT102F / T G 12VDC (XXX)

继电器型号 JT102F-P: 印制板引出端
JT102F: 印制板和快速连接引出端

触点材料 T: AgSnO₂

触点负载 G: 25A 无: 20A

线圈电压 5, 12, 24, 48VDC

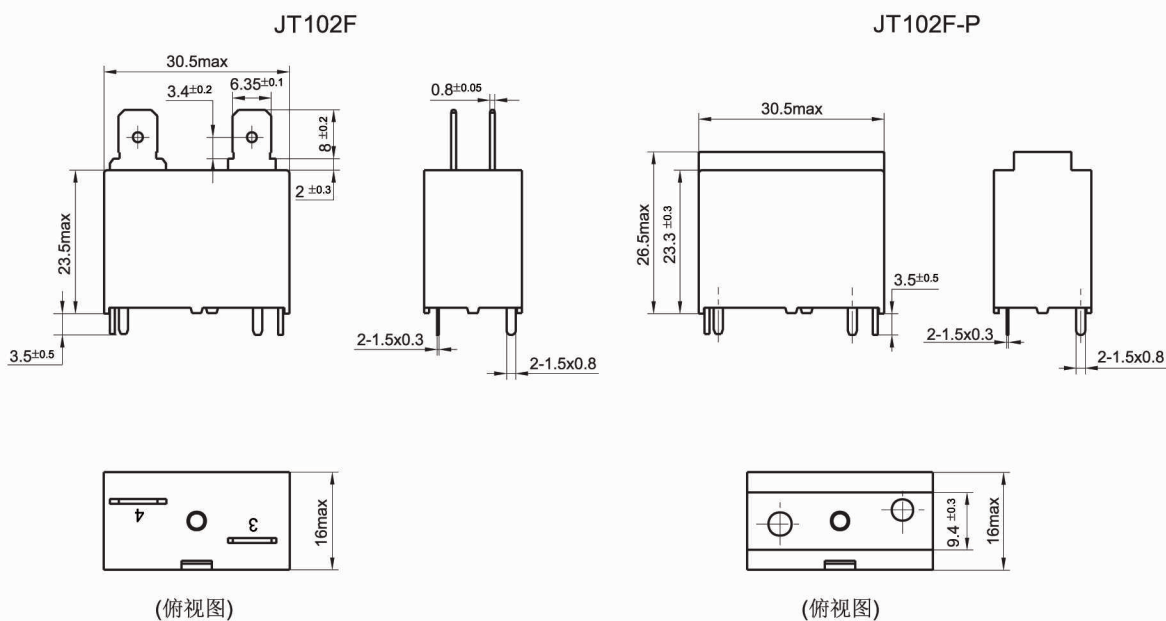
客户特性号

备注: (1) JT102F为非塑封型, 不允许进行水洗。

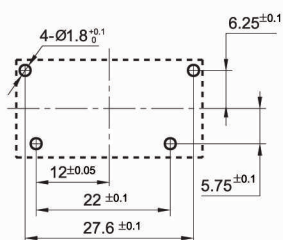
外形图、接线图、安装孔尺寸

单位: mm

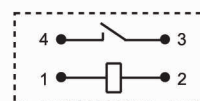
外形图



安装孔尺寸(底视图)



接线图

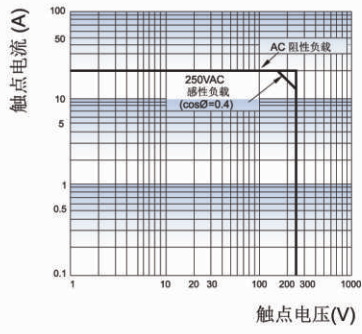


备注: (1) 产品部分外形尺寸未注尺寸公差, 当外形尺寸 $\leq 1\text{mm}$, 公差为 $\pm 0.2\text{mm}$; 当外形尺寸在 $(1 \sim 5)\text{mm}$ 之间时, 公差为 $\pm 0.3\text{mm}$; 当外形尺寸 $> 5\text{mm}$, 公差为 $\pm 0.4\text{mm}$;

(2) 安装孔尺寸中未注尺寸公差为 $\pm 0.1\text{mm}$ 。

性能曲线图

最大切换功率



电耐久性曲线

