

# JT105F-1

# 小型大功率继电器



认证号: E319069



认证号: 40038813



认证号: 13002100204



## 特性

- 40A触点切换能力
- 触点与线圈间介质耐压2.5kV、T型为4kV
- F级线圈绝缘等级
- 敞开型、塑封型和防尘罩型可供选择
- F级 & B级绝缘等级
- 环保产品 (符合RoHS)
- 外形尺寸: (32.2 x 27.0 x 20.1) mm

## 触点参数

触点形式	1H	1D	1Z(NO)	1Z(NC)
接触电阻	≤50mΩ (1A 24VDC)			
触点材料	AgSnO <sub>2</sub> , AgCdO			
最大切换功率	7200VA/560W	3600VA/280W	4800VA/560W	2400VA/280W
最大切换电压	277VAC / 28VDC			
最大切换电流	40A	15A	20A	10A
JT105F-1 额定负载	30A 240VAC 20A 28VDC	15A 240VAC 10A 28VDC	20A 240VAC 20A 28VDC	10A 240VAC 10A 28VDC
JT105F-1L 额定负载	25A 240VAC 20A 28VDC	15A 240VAC 10A 28VDC	20A 240VAC 20A 28VDC	10A 240VAC 10A 28VDC
机械耐久性	5 x 10 <sup>6</sup> 次			
电耐久性	1 x 10 <sup>5</sup> 次 <sup>(1)</sup> (详见安全认证报告)			

## 性能参数

绝缘电阻	1000MΩ (500VDC)	
介质耐压	线圈与触点间	2500VAC/4000VAC 1min
	断开触点间	1500VAC 1min
动作时间	≤15ms(直流型)	
释放时间	≤10ms(直流型)	
温度范围	直流: -55°C ~ 85°C; 交流: -55°C ~ 60°C	
冲击	稳定性	98m/s <sup>2</sup>
	强度	980m/s <sup>2</sup>
振动	10Hz ~ 55Hz 1.5mm 双振幅	
湿度	98% RH, 40°C	
引出端形式	印制板式	
重量	约36g	
封装方式	敞开型(仅适用于直流型)	
	塑封型、防尘罩型	

备注: (1) 塑封型继电器试验时, 应将透气孔打开。典型负载及电耐久性: 30A 240VAC, 阻性, 常温, 10万次, 常开触点。

(2) 上述值均为初始值;

(3) 线圈温升详见性能曲线图。

## 线圈参数

额定线圈功率 直流型: 约900mW; 交流型: 约2VA

## 安全认证

UL/ CUL	触点形式	触点材料	典型负载	
			277VAC	28VDC
UL/CUL	1 H	AgSnO <sub>2</sub>	30A	277VAC
		AgCdO	2HP	250VAC
	1 D	AgCdO	1HP	125VAC
			30A	28VDC
1 Z	NO	277VAC(FLA=20)(LRA=60)		
		15A	277VAC	
	NC	10A	28VDC	
		1/2HP	250VAC	
1 Z	NO	1/4HP	125VAC	
		277VAC(FLA=10)(LRA=33)		
	NC	20A	277VAC	
		20A	28VDC	
1 Z	NO	277VAC(FLA=20)(LRA=60)		
		20A	277VAC	
	NC	1/2HP	250VAC	
		1/4HP	125VAC	
1 Z	NO	10A	277VAC	
		10A	28VDC	
	NC	277VAC(FLA=10)(LRA=33)		

备注: 以上仅列出了该产品认证的部分典型负载, 如需了解详细情况, 请与我司联系。



金天继电器

ISO9001、ISO/TS16949 认证企业

2012 Rev. 1.00

## 线圈规格表

23°C

直 流 型					交 流 型				
额定电压 VDC	动作电压 VDC	释放电压 VDC	最大电压 VDC	线圈电阻 Ω	额定电压 VAC	动作电压 VAC	释放电压 VAC	最大电压 VAC	线圈电阻 Ω
5	≤3.75	≥0.5	6.5	27 x (1±10%)	12	≤9.6	≥2.4	15.6	25 x (1±10%)
6	≤4.50	≥0.6	7.8	40 x (1±10%)	24	≤19.2	≥4.8	31.2	100 x (1±10%)
9	≤6.75	≥0.9	11.7	97 x (1±10%)	120	≤96.0	≥24.0	156	2500 x (1±10%)
12	≤9.00	≥1.2	15.6	155 x (1±10%)	208	≤166.4	≥41	270.4	11000 x (1±10%)
15	≤11.25	≥1.5	19.5	256 x (1±10%)	220	≤176	≥44	286	13490 x (1±10%)
18	≤13.50	≥1.8	23.4	380 x (1±10%)	240	≤192	≥48	286	13490 x (1±10%)
24	≤18.00	≥2.4	31.2	660 x (1±10%)	277	≤220	≥54	360.1	15000 x (1±10%)
48	≤36.00	≥4.8	62.4	2560 x (1±10%)					
70	≤52.50	≥7.0	91	5500 x (1±10%)					
110	≤82.50	≥11	143	13450 x (1±10%)					

备注: (1) 如需动作电压小于80%额定电压, 请特殊说明;  
 (2) 上述所列均为50Hz下初始值, 如需在60Hz下, 请特殊说明。

## 订货标记示例

JT 105F-1 / 018 D T -1H S T F (XXX)	
继电器 型号	JT105-1: 30A (敞开型, 只适用于直流型) JT105-1L: 25A (敞开型, 只适用于直流型) JT105F-1: 30A JT105F-1L: 25A
线圈电压	直流: 5VDC ~ 110VDC 交流: 12VAC ~ 277VAC
线圈电源	D: 直流      A: 交流
引出端形式	6: 有6号引出脚、触点和线圈间的耐压: 2500VAC T: 无6号引出脚、触点和线圈间的耐压: 4000VAC 无: 无6号引出脚、触点和线圈间的耐压: 2500VAC
触点形式	1H: 一组常开    1D: 一组常闭    1Z: 一组转换
封装方式 <sup>(1)</sup>	S: 塑封型      无: 防尘罩型 (JT105F-1, JT105F-1L) 或敞开型 (JT105-1, JT105-1L)
触点材料	T: AgSnO <sub>2</sub> 无: AgCdO
绝缘等级	F: F级      无: B级
客户特性号	

备注: (1) 在洁净环境 (不含H<sub>2</sub>S、SO<sub>2</sub>、NO<sub>2</sub>、粉尘等污染物) 下使用时, 推荐使用防焊剂型产品;  
 在污染环境 (含一定量的H<sub>2</sub>S、SO<sub>2</sub>、NO<sub>2</sub>、粉尘等污染物) 下使用时, 建议选用塑封型产品, 并请在实际使用中进行确认;  
 当继电器装入PCB板后, 如需进行整体清洗, 请与我司联系确认, 以便提供合适的产品。  
 (2) 避免在强磁场条件下使用继电器, 外界强磁场会造成继电器动作和释放等参数发生变化;  
 (3) 继电器跌落或超过冲击条件时, 有可能会损坏;  
 (4) 对于塑封型产品, 在焊接完后, 应将继电器自然冷却到40°C以下, 再进行清洗、表面处理等后处理, 其中清洗液、表面处理剂的温度也应控制在40°C以下。清洗时避免使用超声波清洗, 避免使用汽油、三氯乙烷、氟里昂等对继电器结构件和环境有影响的清洗液。  
 (5) 推荐的使用、存储和运输条件, 请参考《继电器术语解释和选用指南》。  
 (6) 对于敞开型继电器因无外壳保护, 用户在产品拆包后的周转、组装和使用过程中存在被异物污染的危险, 可能导致继电器失效, 所以产品拆包后应做好必要的有效防护措施, 在无特殊应用的前提下, 我司建议用户优先使用塑封型产品。

JT105F-1

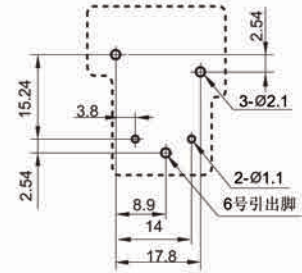
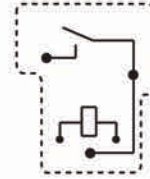
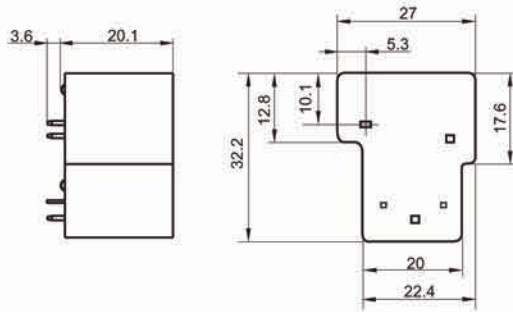
一组常开

外形图

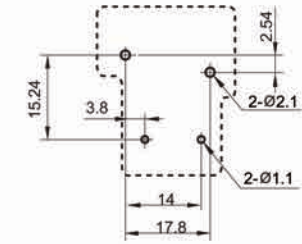
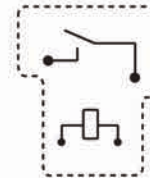
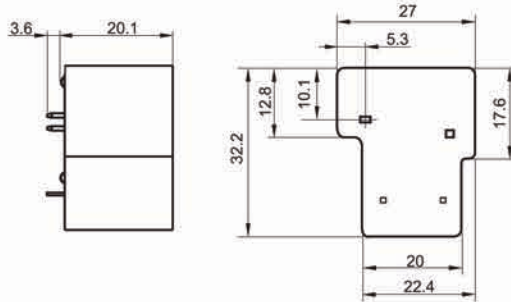
安装孔尺寸  
(底视图)

接线图  
(底视图)

包含6号引出脚

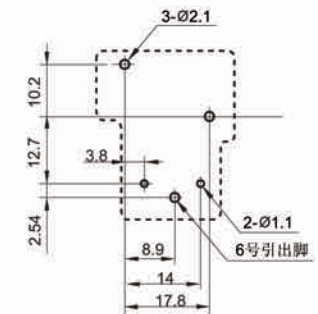
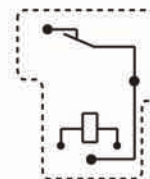
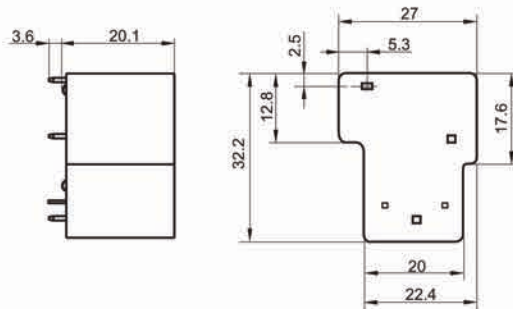


不包含6号引出脚

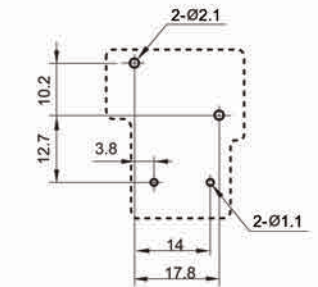
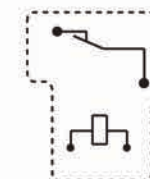
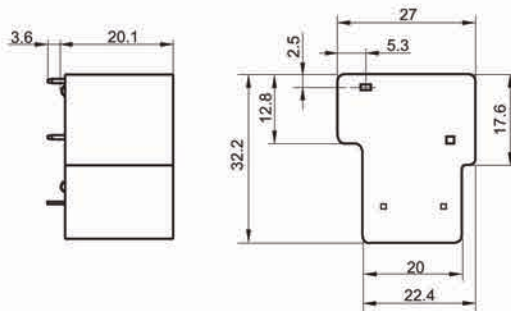


一组常闭

包含6号引出脚



不包含6号引出脚



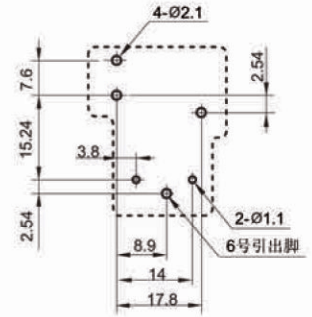
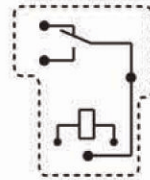
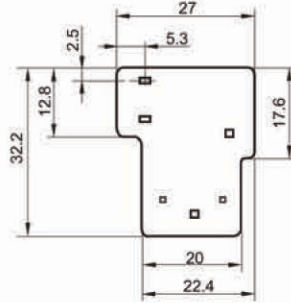
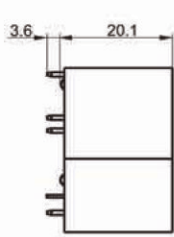
一组转换

外形图

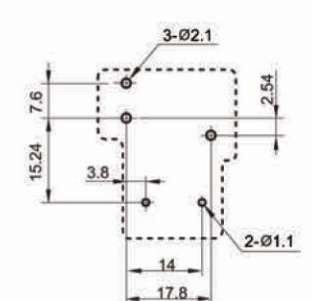
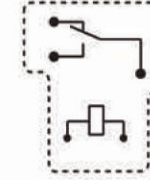
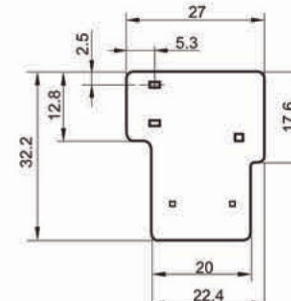
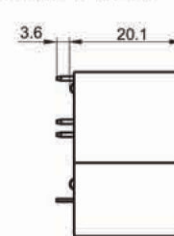
安装孔尺寸  
(底视图)

接线图  
(底视图)

包含6号引出脚



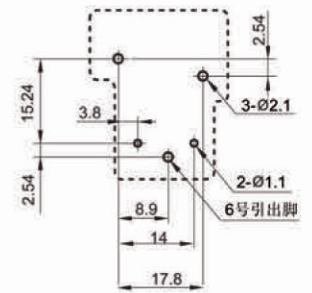
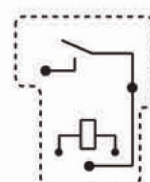
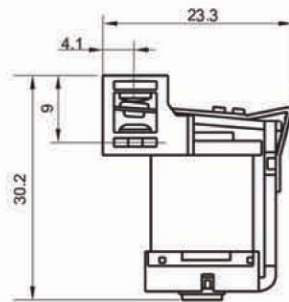
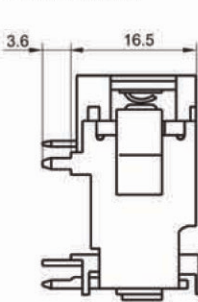
不包含6号引出脚



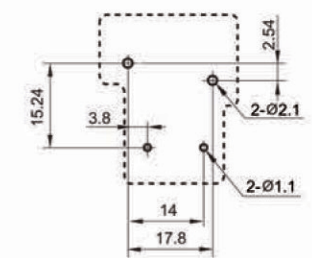
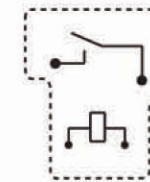
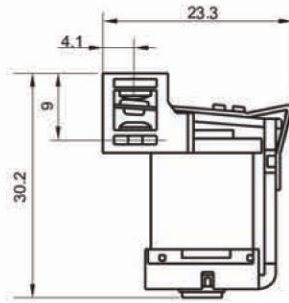
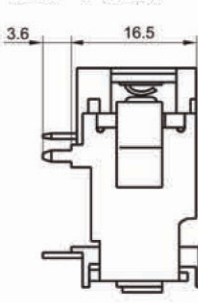
JT105-1

一组常开

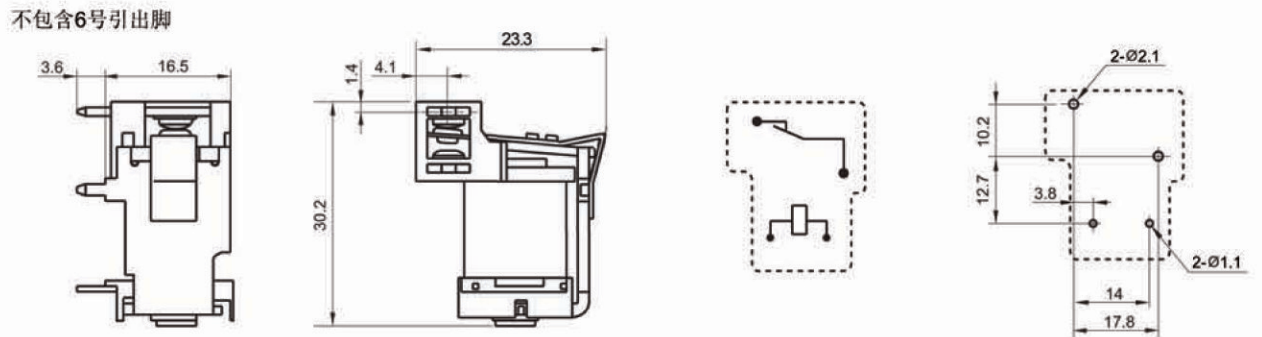
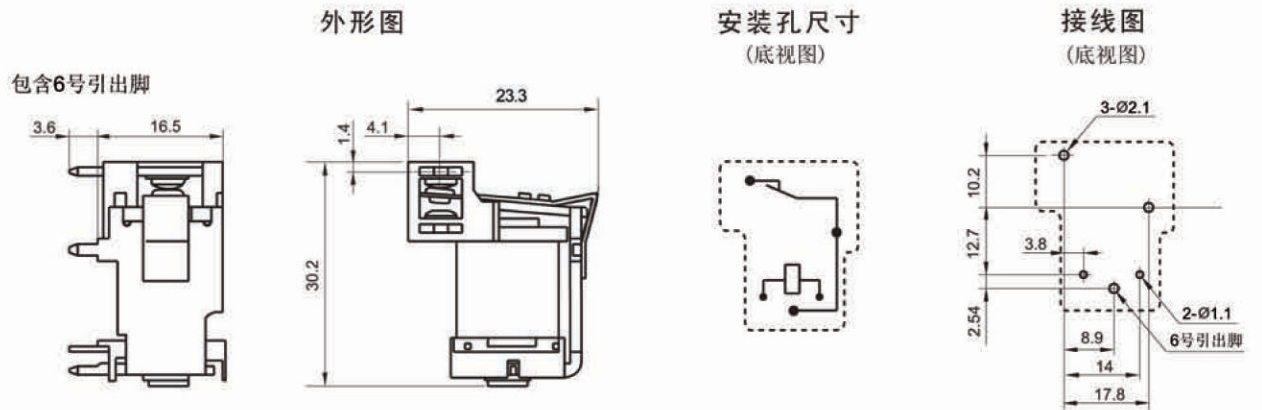
包含6号引出脚



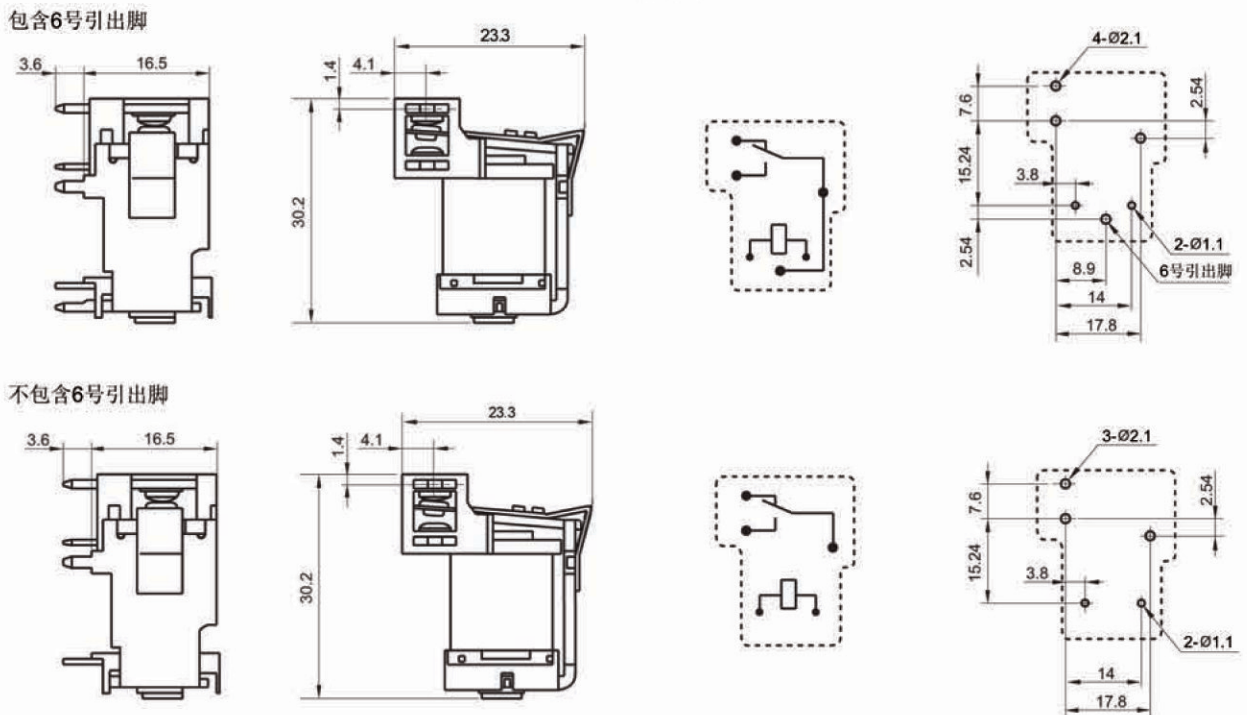
不包含6号引出脚



一组常闭



一组转换

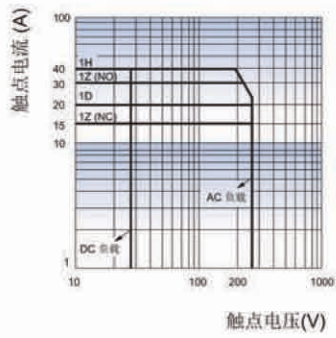


备注: (1) 产品部分外形尺寸未注尺寸公差, 当外形尺寸 $\leq 1\text{mm}$ , 公差为 $\pm 0.2\text{mm}$ ; 当外形尺寸在 $(1 \sim 5)\text{mm}$ 之间时, 公差为 $\pm 0.3\text{mm}$ ; 当外形尺寸 $> 5\text{mm}$ , 公差为 $\pm 0.4\text{mm}$ ;

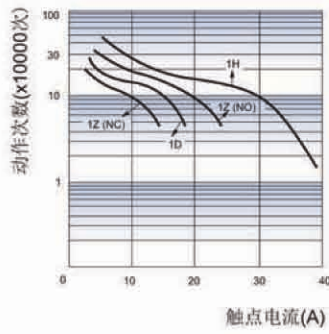
(2) 安装孔尺寸中未注尺寸公差为 $\pm 0.1\text{mm}$ 。

## 性能曲线图

最大切换功率



电耐久性曲线



线圈温升

